

# KDY

Канальный дисковый диффузор приточного воздуха



KDY

## Основные данные

- ▶ Для монтажа в воздуховод круглого или прямоугольного сечения
- ▶ Для постоянного и переменного расхода воздуха, для охлаждения и обогрева
- ▶ Для горизонтального или/и вертикального распределения воздуха
- ▶ 100% гибкая картина распределения воздуха
- ▶ Направляющий лист
- ▶ Специальная модель с гальванопокрытием
- ▶ Разная цветовая гамма
- ▶ Включен в базы данных MagiCAD и CadVent

## Краткая таблица

РАСХОД ВОЗДУХА – УРОВЕНЬ ШУМА			
KDY Размер	l/s		
	25 dB(A)	30 dB(A)	35 dB(A)
2-7	18	23	27
2-9	24	29	35
2-14	37	45	54
2-18	47	58	70
3-14	55	68	81
3-18	70	88	105
4-14	70	88	105
4-18	95	115	140

Данные относятся для диффузора в воздуховоде

### КОНСТРУКЦИЯ

Прямоугольный приточный диффузор, монтируемый непосредственно в воздуховод круглого или прямоугольного сечения. Лицевая панель снабжена дисками аэродинамической формы, за которыми закреплен направляющий лист, выравнивающий поток воздуха по всей длине диффузора. Можно заказать диффузор с 2-мя, 3-мя или 4-мя рядами дисков.

### МАТЕРИАЛЫ И ПОКРЫТИЕ

Диффузор выполнен из стального листа и лакирован белой интерьерной краской RAL 9010. Можно заказать другие стандартные цвета: матово-серый RAL 7037, металлический белый RAL 9006, смолянисто-черный RAL 9005, металлический серый RAL 9007, ярко-белый RAL 9003 (NCS 0500).

### СПЕЦИАЛЬНОЕ ИСПОЛНЕНИЕ

Можно заказать диффузор специальных размеров, со специальным числом дисков, в гальванизованном исполнении и проч. Более подробную информацию можно получить у нашего представителя в Вашей стране.

### ПРОЕКТИРОВАНИЕ

Каждый диск может поворачиваться на 360°, создавая бесконечное число вариантов горизонтального и вертикального распределения воздуха, что не влияет на расход воздуха, уровень шума или перепад давления.

**ВАЖНО! При заказе необходимо всегда указывать размеры воздуховода, в который будет монтироваться диффузор (см. спецификацию).**

### МОНТАЖ (См. рис.1)

Отверстия подготавливаются согласно таблицам размеров в разделе Размеры и вес. Диффузор устанавливается в отверстия и крепится винтами к воздуховоду.

### НАЛАДКА

Для наладки рекомендуется использовать измерительную/регулирующую заслонку, монтируемую в воздуховод перед первым диффузором.

### УХОД

Чистится при необходимости теплой водой с посудомоечным средством.

### ЭКОЛОГИЯ

Декларация на применяемые материалы имеется на нашем сайте [www.swegon.com](http://www.swegon.com).

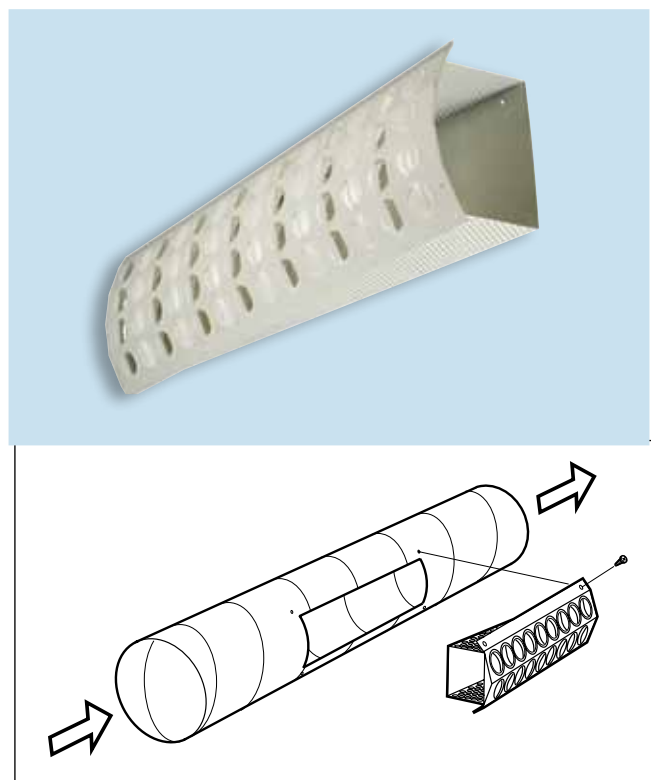


Рис. 1. Монтаж

**Таблица 1. Максимальное число диффузоров в ветви воздуховода**

Для получения равномерного распределения воздуха во всех диффузорах ветви, число одинаковых диффузоров для соответствующего размера воздуховода ограничивается таблицей ниже:

Типоразмер диффузора	Число одинаковых диффузоров	Размеры воздуховода
2-7	8	250
	9	315
	10	400
2-9	6	250
	8	315
	10	400
2-14	4	250
	7	315
	10	400
2-18	3	250
	5	315
	10	400
3-14	4	315
	8	400
	10	500
3-18	3	315
	6	400
	10	500
4-14	5	400
	9	500
	10	630
4-18	4	400
	7	500
	10	630

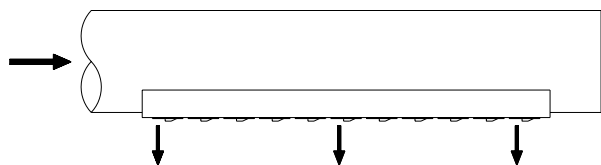


Рис. 2. Пример монтажа в концевой воздуховод

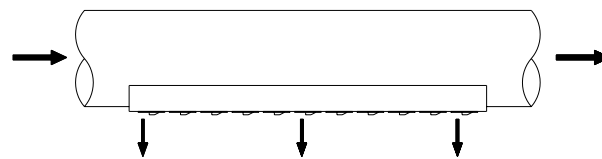


Рис. 3. Пример монтажа в сквозной воздуховод

### ТЕХНИЧЕСКИЕ ДАННЫЕ

- Уровень шума дБ (А) - для помещения с эквивалентной площадью звукопоглощения 10 м<sup>2</sup>.
- Длина струи  $l_{0,2}$  измеряется в условиях изотермического воздушного потока.
- Максимальная рекомендуемая для охлаждения  $\Delta t=10$  К при стандартном расположении дисков.
- Максимально рекомендуемая скорость до первого диффузора в ветви воздуховода 5м/с.
- Для расчета ширины воздушной струи, скорости воздуха в зоне обслуживания и уровня шума в помещениях других размеров, рекомендуется использовать расчетную программу ProAir web, имеющуюся на нашем сайте.

### Уровень шума – KDY – Приток

Мощность звука  $L_w$ (dB)

Таблица  $K_{ок}$

Размер KDY	Средние частоты (октавная полоса) Hz							
	63	125	250	500	1000	2000	4000	8000
2-7	12	15	9	0	-8	-20	-29	-31
2-9	12	15	9	0	-8	-20	-29	-31
2-14	12	15	9	0	-8	-20	-29	-31
2-18	12	15	9	0	-8	-20	-29	-31
3-14	12	15	9	0	-8	-20	-29	-31
3-18	12	15	9	0	-8	-20	-29	-31
4-14	12	15	9	0	-8	-20	-29	-31
4-18	12	15	9	0	-8	-20	-29	-31
Допуск ±	2	2	2	2	2	2	2	2

Шумоглушение  $\Delta L$  (dB)

Таблица  $\Delta L$

Размер KDY	Средние частоты (октавная полоса) Hz							
	63	125	250	500	1000	2000	4000	8000
2-7	15	10	5	1	1	0	0	0
2-9	15	9	5	2	1	1	0	0
2-14	13	8	3	1	0	0	0	0
2-18	12	7	3	1	0	0	0	0
3-14	12	7	3	1	0	0	0	0
3-18	11	6	2	1	0	0	0	0
4-14	11	6	2	1	0	0	0	0
4-18	9	5	2	0	0	0	0	0
Допуск ±	2	2	2	2	2	2	2	2

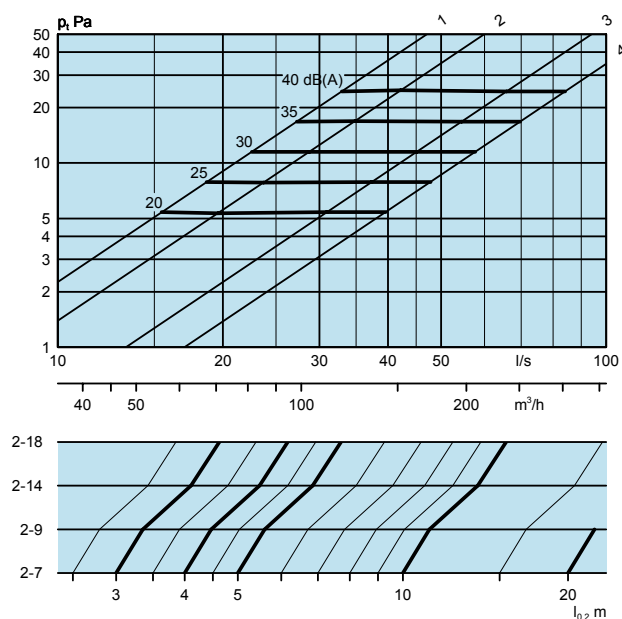
KDY

**Диаграммы выбора – KDY – Приток**

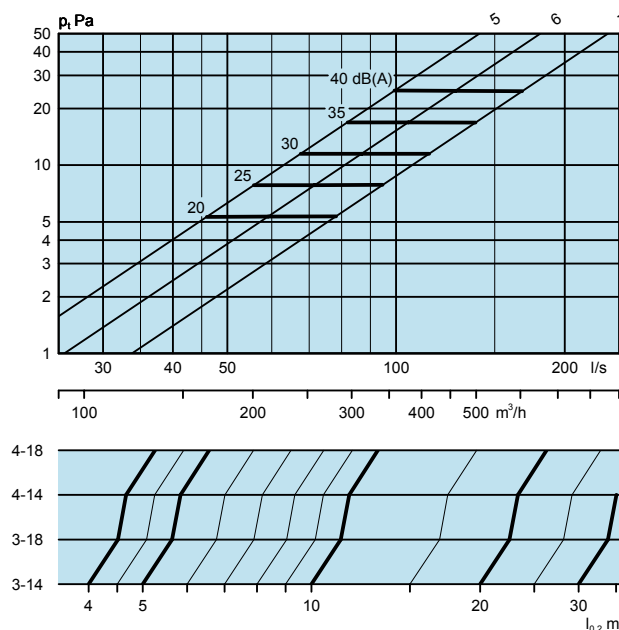
**Расход воздуха – Перепад давления – Уровень шума**

- Диаграммы не используются для наладки.
- дБ (A) - для помещений со стандартным звукопоглощением 4 дБ.
- дБ (С) обычно на 6-9 децибел больше дБ (А).
- Длина струи дана для стандартного расположения дисков. При ином расположении дисков  $l_{0,20}$  будет короче примерно на 40%.

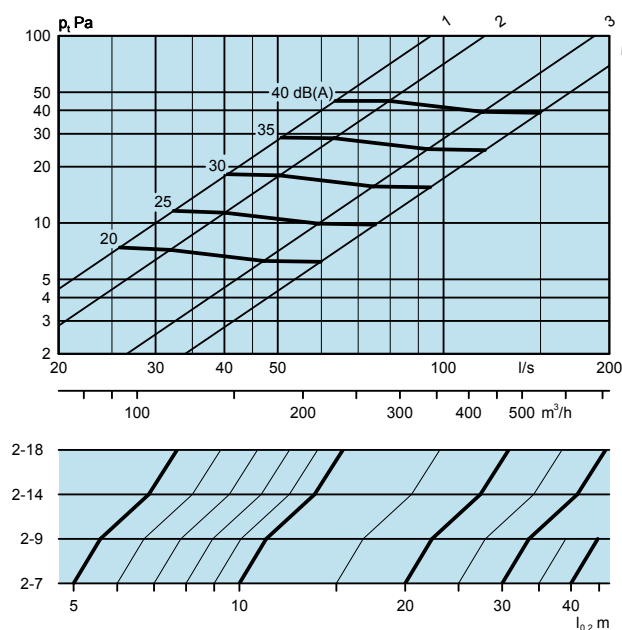
**KDY С и R, 2 ряда дисков, сквозной канал**



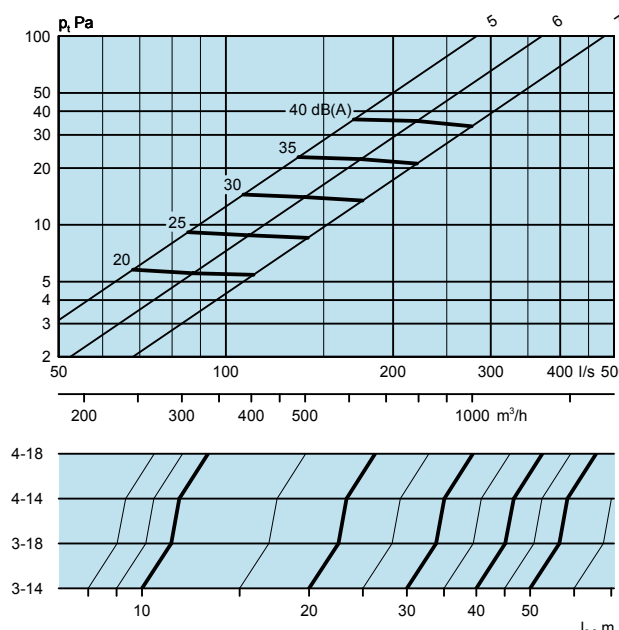
**KDY С и R, 3 и 4 ряда дисков, сквозной канал**



**KDY С и R, 2 ряда дисков, концевой канал**



**KDY С и R, 3 и 4 ряда дисков, концевой канал**



**Обозначение типоразмеров:**

- 1 = типоразмер 2-7
- 2 = типоразмер 2-9
- 3 = типоразмер 2-14
- 4 = типоразмер 2-18

**Обозначение типоразмеров:**

- 5 = типоразмер 3-14
- 6 = типоразмер 3-18 и 4-14
- 7 = типоразмер 4-18

**РАЗМЕРЫ И ВЕС**

**KDY-C**

Размер	A	C	I x J	Число дисков	Вес, кг
2-7	550	126	132 x 510	14	2.0
2-9	690	150	132 x 650	18	2.4
2-14	1040	170	132 x 1000	28	3.1
2-18	1320	205	132 x 1280	36	3.7
3-14	1040	175	197 x 1000	42	3.9
3-18	1320	210	197 x 1280	54	5.0
4-14	1040	195	262 x 1000	56	4.9
4-18	1320	230	262 x 1280	72	6.7

Отверстие = I x J  
 Для размеров воздуховодов (спецификация на последней странице)

**KDY-R**

Размер	A	B	C	I x J	Число дисков	Вес, кг
2-7	540	178	95	132 x 510	14	2.0
2-9	680	178	113	132 x 650	18	2.4
2-14	1030	178	160	132 x 1000	28	3.1
2-18	1310	178	190	132 x 1280	36	3.7
3-14	1030	243	160	197 x 1000	42	3.9
3-18	1310	243	190	197 x 1280	54	5.0
4-14	1030	307	160	262 x 1000	56	4.9
4-18	1310	307	190	262 x 1280	72	6.7

Отверстие = I x J

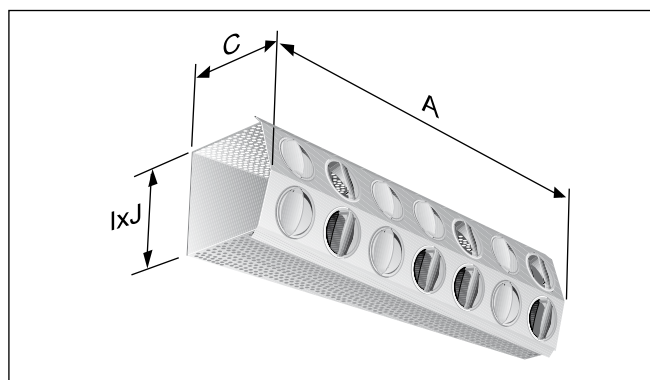


Рис. 4. KDY-C

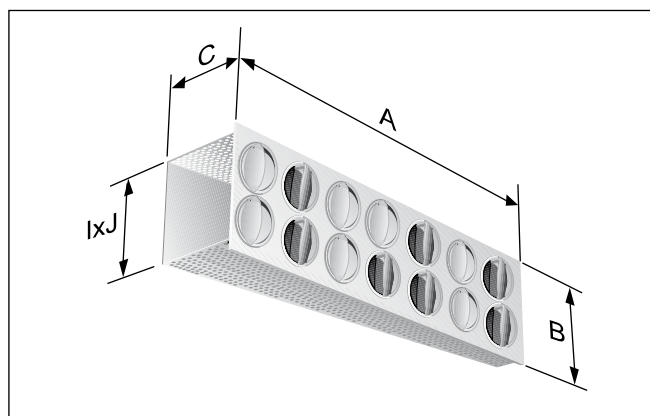
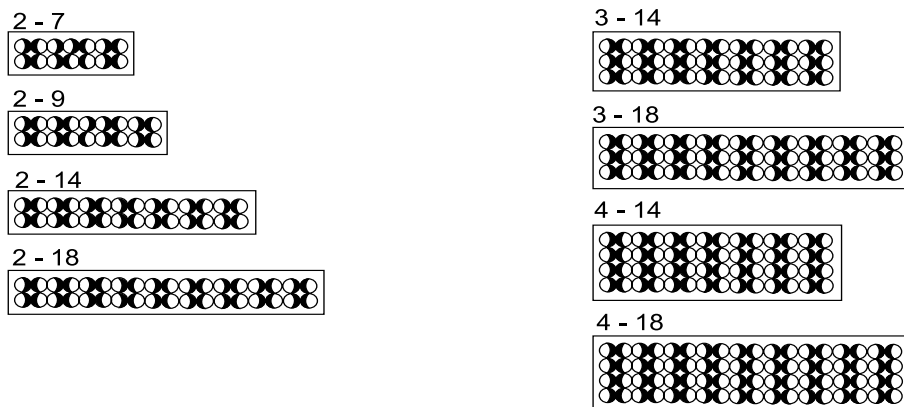


Рис. 5. KDY-R

KDY

**Расположение дисков KDY Стандарт**



**Расположение дисков KDY Рассеянная картина распределения**

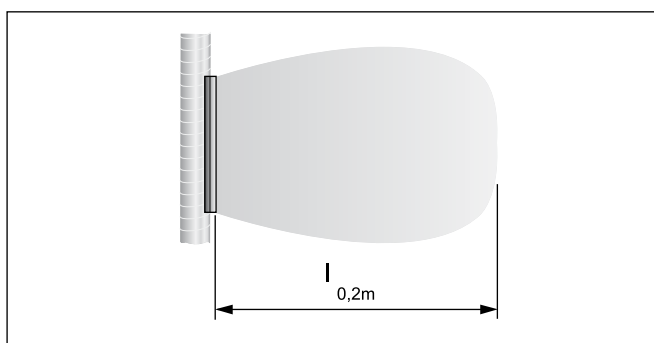
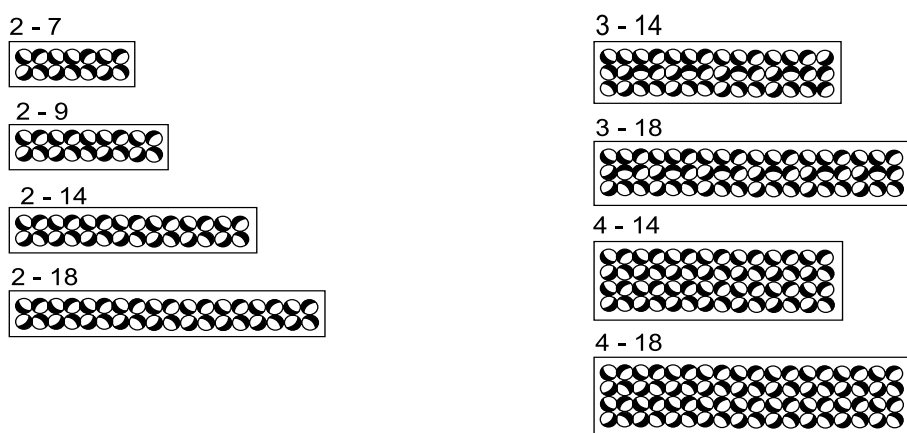


Рис. 6. Стандартное расположение дисков

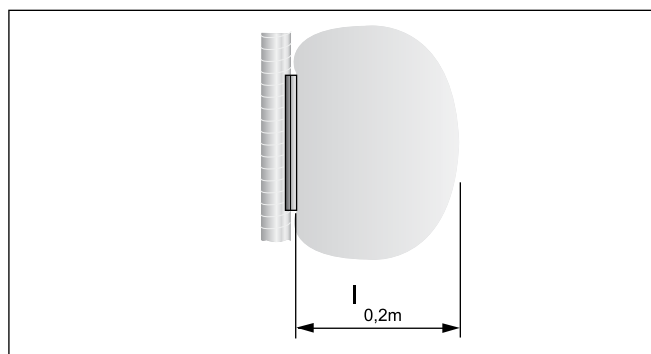


Рис. 7. Рассеянное распределение воздуха

## СПЕЦИФИКАЦИЯ

### Продукт

Канальный дисковый диффузор Версия:	KDY	a	-a	-b	-cc	-ddd
Сечение воздуховода:	С Круглое		R Прямоугольн			
Число дисков в высоту:						
Число дисков в ширину:						
Размеры воздуховода в мм: (согласно данным ниже)						

### Стандартный ассортимент

#### Вариант С

Разм.	2-7-250	3-14-315
	2-7-315	3-14-400
	2-7-400	3-14-500
	2-9-250	3-18-315
	2-9-315	3-18-400
	2-9-400	3-18-500
	2-14-250	4-14-400
	2-14-315	4-14-500
	2-14-400	4-14-630
	2-18-250	4-18-400
	2-18-315	4-18-500
	2-18-400	4-18-630

#### Вариант R

Min высота стороны воздуховода

Размер	2-7	200 mm
	2-9	200 mm
	2-14	200 mm
	2-18	200 mm
	3-14	250 mm
	3-18	250 mm
	4.14	350 mm
	4-18	350 mm

## ОПИСАТЕЛЬНЫЙ ТЕКСТ

Прямоугольный дисковый диффузор типа KDY производства Swegon для монтажа непосредственно в воздуховод, со следующими характеристиками:

- Возможность 100% регулировки картины распределения воздуха
- Индивидуально регулируемые диски (55 мм)
- Направляющий лист
- Окраска пудровой эмалью RAL 9010

Размер: KDYa a - b - cc - ddd      xx шт.